

Codice 68255

Descrizione Scaffale Rang'Eco 300 - modulo aggiunta - 3 ripiani - portata ripiano 300 kg - 100 x 60 x 200 cm - acciaio - grigio/blu - Paperflow

PartNumber K603161

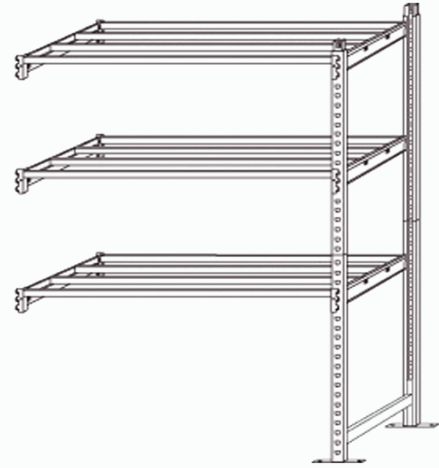
UMV 1

PAPERFLOW



Descrizione Estesa

Modulo aggiunta per scaffale da magazzino Rang'Eco300 (cod. OD 68254) regolabile e ad alta capacità con sistema di montaggio a incastro, senza alcun attrezzo. In acciaio 15/10 e verniciatura epossidica. Piedi preforati per eventuale fissaggio a pavimento. Rinforzi in acciaio 12/10 alla base della struttura. Portata massima 300kg per ripiano. Altezza 2 metri, larghezza 1 metro, profondità 60cm. Set 3 copri ripiani in metallo (cod. OD 68256). Garanzia 5 anni.



Dati Logistici



h 7,00 cm
l 105,50 cm
p 30,00 cm



20.300,00 g



cf 1 pz
im 1 pz



pz 3660141140521
cf
im

Dati di Vendita

Venduto a conf. **No**
Nr pezzi x conf. 0



Consegna Diretta **No**

Articolo Green **No**

Certificazioni

Caratteristiche

Colore Grigio, blu
Materiale Acciaio
Tipologia Scaffali
Dimensione 100 x 60 x 200cm
Capacità 300kg x piano